

2022



АРИОН

**Штатив трубный АРИОН
ШРТ-1/РЦД-180 ИС**

для рентгеновского аппарата
РЦД-180

**ПАСПОРТ
и руководство по эксплуатации**

ШР1-18.00.00.00 ПС

СОДЕРЖАНИЕ

1	Назначение	3
2	Технические характеристики	3
3	Условия эксплуатации	3
4	Комплектность поставки	3
5	Устройство и порядок работы.....	3
6	Транспортирование и хранение	5
7	Консервация	5
8	Сведения об утилизации.....	6
9	Гарантийные обязательства	6
10	Свидетельство о приемке	6
11	Информация об изготовителе	6

1 НАЗНАЧЕНИЕ

Штатив трубный АРИОН ШРТ-1/РПД-180 ИС изготовлен в соответствии с ТУ 4276-023-96651179-2015 и предназначен для крепления рентгеновского аппарата РПД-180 (без защитного кожуха) на трубах или других объектах контроля цилиндрической формы диаметром от 57 до 1420 мм.

2 ТЕХНИЧЕСКИЕ ХАРАКТЕРИСТИКИ

Таблица 2.1

Наименование параметра	Значение
Материал изделия	нержавеющая сталь
Диапазон диаметров объекта контроля, мм	57 ÷ 1420
Диаметр механизма захвата р/а, мм	116
Габаритные размеры (Д × Ш × В), мм	116 × 353 × 552
Масса штатива (без цепи), кг, не более	3,9

3 УСЛОВИЯ ЭКСПЛУАТАЦИИ

Таблица 3.1

Наименование параметра	Значение
Температура окружающего воздуха, °С	-40 ÷ +50
Относительная влажность воздуха (при температуре +25 °С), %, не более	98

4 КОМПЛЕКТНОСТЬ ПОСТАВКИ

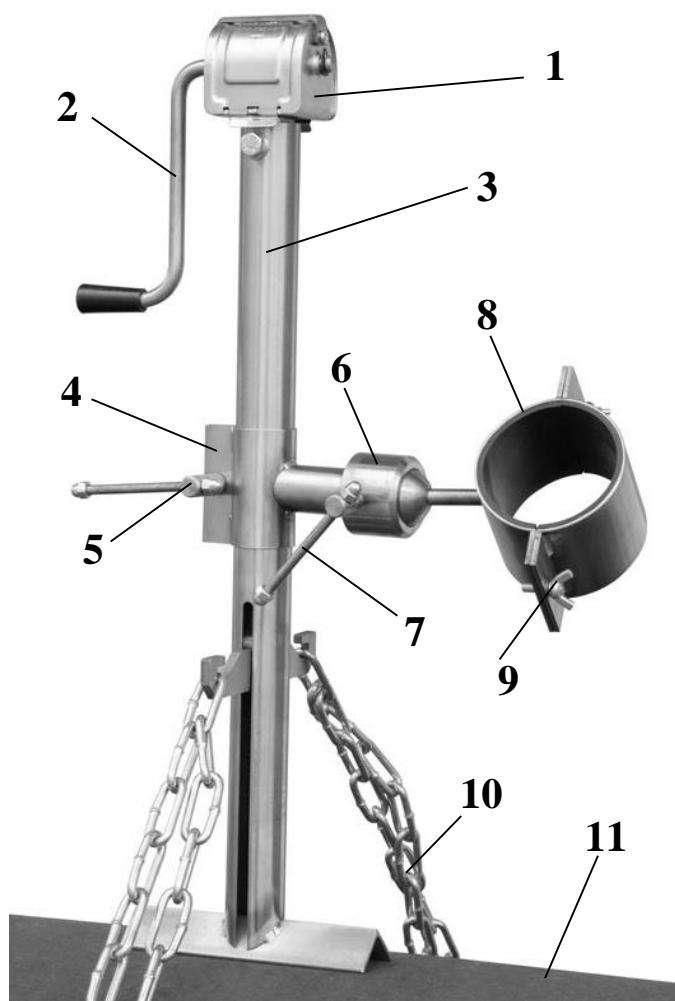
Таблица 4.1

Наименование	Количество
Штатив трубный АРИОН ШРТ-1/РПД-180 ИС	1 шт.
Цепь (5 м)	1 шт.
Сумка для штатива	1 шт.
Паспорт и руководство по эксплуатации	1 экз.

5 УСТРОЙСТВО И ПОРЯДОК РАБОТЫ

5.1 Устройство

Штатив трубный АРИОН ШРТ-1/180 ИС позволяет регулировать фокусное расстояние рентгеновского аппарата и располагать его в различных пространственных положениях относительно объекта контроля (трубы).



- 1 - редуктор механизма натяжения;
- 2 - ручка редуктора;
- 3 - стойка;
- 4 - каретка;
- 5 - вороток каретки;
- 6 - шаровая голова;
- 7 - вороток шаровой головы;
- 8 - механизм захвата;
- 9 - барашковый винт (2 шт.);
- 10 - цепь;
- 11 - объект контроля.

5.2 Порядок работы

1) Извлечь штатив из индивидуальной упаковки и убедиться в отсутствии повреждений.

2) Установить штатив на объект контроля (11) и цепью (10) зафиксировать штатив на объекте, вращая ручку (2) редуктора (1) по часовой стрелке.

3) Выкрутить барашковые винты (9). Разместить рентгеновский аппарат в механизме захвата (8). Затянуть барашковые винты (9).

4) Придерживая руками установленный в механизме захвата (8) рентгеновский аппарат, ослабить вороток каретки (5). Отрегулировать высоту расположения рентгеновского аппарата относительно объекта контроля, передвигая каретку (4) вдоль стойки (3). Затянуть вороток (5).

5) Открутить вороток (7) шаровой головы (6), при этом необходимо руками держать установленный в механизме захвата (8) рентгеновский аппарат. Выбрать положение рентгеновского аппарата относительно объекта контроля и надежно затянуть вороток (7).

6 ТРАНСПОРТИРОВАНИЕ И ХРАНЕНИЕ

6.1 Транспортирование изделия должно осуществляться в индивидуальной упаковке, защищающей от случайных ударов.

6.2 Транспортирование изделия производится в соответствии с ГОСТ 26653-2015 в крытых транспортных средствах, всеми видами транспорта, в соответствии с правилами перевозки грузов, действующими на каждом виде транспорта.

6.3 Хранение изделия должно производиться в индивидуальной упаковке, по условиям хранения 3 ГОСТ 15150-69 в части воздействия климатических факторов внешней среды.

6.4 Хранение производится в складских помещениях, защищающих от воздействия атмосферных осадков, при отсутствии в воздухе паров кислот, щелочей и других химически активных веществ.

7 КОНСЕРВАЦИЯ

7.1 Перед проведением консервации необходимо проверить индивидуальную упаковку изделия на сохранность защитных свойств, а само изделие на отсутствие коррозионных поражений металла и металлических покрытий.

7.2 Консервация осуществляется в соответствии с требованиями ГОСТ 9.014-78.

7.3 Консервация изделия должна производиться в закрытом вентилируемом помещении при температуре окружающего воздуха от 15 °С до 35 °С и относительной влажности до 60% при отсутствии в окружающей среде агрессивных примесей.

7.4 Данные по консервации заносятся в таблицу 7.1.

Таблица 7.1

Дата	Наименование работы	Срок действия, годы	Должность, фамилия, подпись

8 СВЕДЕНИЯ ОБ УТИЛИЗАЦИИ

8.1 В составе материалов, применяемых в изделии, не содержатся вещества, которые могут оказать вредное воздействие на окружающую среду в процессе и после завершения эксплуатации изделия.

8.2 Утилизация изделия должна производиться в соответствии с ГОСТ Р 55838-2013, а также руководствуясь Федеральными законами № 89-ФЗ от 24.06.1998 г. «Об отходах производства и потребления» и № 7-ФЗ от 10.01.2002 г. «Об охране окружающей среды».

9 ГАРАНТИЙНЫЕ ОБЯЗАТЕЛЬСТВА

Предприятие-изготовитель гарантирует соответствие технических характеристик штатива трубного АРИОН ШРТ-1/РПД-180 ИС требованиям ТУ 4276-023-96651179-2015 при соблюдении потребителем условий и правил эксплуатации, транспортирования и хранения.

Гарантийный срок эксплуатации - 12 месяцев с момента отгрузки покупателю.

Дата продажи _____
число, месяц, год расшифровка подписи подпись

МП

10 СВИДЕТЕЛЬСТВО О ПРИЕМКЕ

Штатив трубный АРИОН ШРТ-1/РПД-180 ИС

наименование

заводской номер

изготовлен в соответствии с ТУ 4276-023-96651179-2015 и признан годным к эксплуатации.

личная подпись

расшифровка подписи

МП

число, месяц, год

11 ИНФОРМАЦИЯ ОБ ИЗГОТОВИТЕЛЕ

ООО «Арион», ИНН 5260177584

адрес: 603093, Россия, г. Нижний Новгород, ул. Родионова, д. 134, литер А, помещение 3.

телефон/факс: 8 800 511-01-14, (831) 434-96-41.

e-mail: xrs@xrs.ru

сайт: арион.рф