



ООО «К-М»

Адгезиметр механический **Константа АЦ**

Руководство по эксплуатации
УАЛТ.080.089.00РЭ

Санкт - Петербург

Оглавление

1. Техническое описание и работа.....	4
2. Комплектность	6
3. Использование по назначению	6
4. Меры безопасности.....	8
5. Техническое обслуживание	8
6. Транспортирование.....	12
7. Хранение	13
8. Требования охраны окружающей среды	13
9. Ресурсы, сроки службы и хранения, гарантия изготовителя	13
10. Предприятие-изготовитель	14
11. Свидетельство о приемке	14
Приложение 1	15

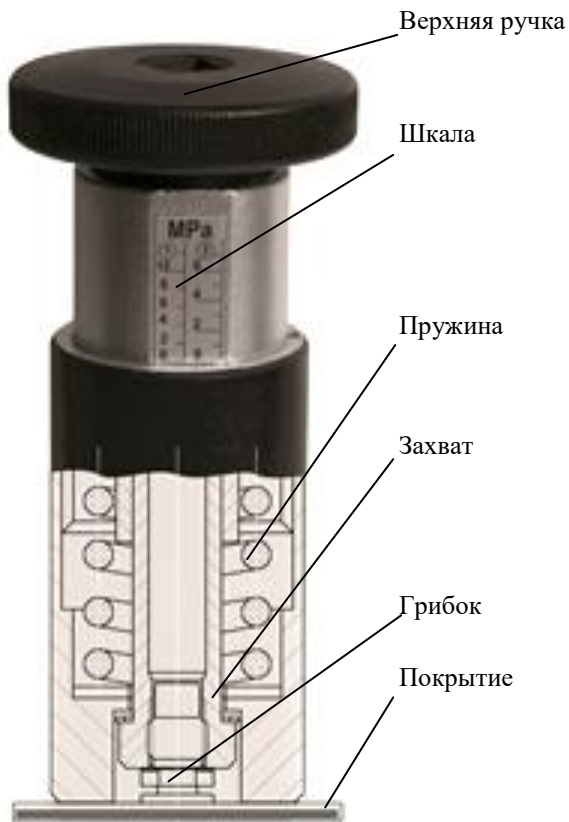


Рисунок 1

Настоящее руководство по эксплуатации, совмещенное с паспортом, предназначено для ознакомления с устройством, принципом действия, правилами эксплуатации и аттестации (калибровки) адгезиметра механического Константа АЦ, в дальнейшем прибора (или адгезиметра).

1. Техническое описание и работа

1.1 Назначение

1.1.1. Прибор предназначен для контроля величины адгезии (силы сцепления) лакокрасочных покрытий с основанием в соответствии с методиками стандартов ГОСТ 32299 (способ 9.4.2), ГОСТ 27325, ISO 4624 (метод 9.4.2), ISO 16276-1, ASTM D 4541, ASTM D 7234.

1.1.2. Прибор предназначен для эксплуатации в климатических условиях УХЛ категории размещения 4.2 по ГОСТ 15150.

1.2 Технические характеристики

1.2.1. Усилие отрыва Н, не более..... 1800

1.2.2. Диаметр оснований грибков, мм:

- №1..... 15,1

- №2..... 19,5

1.2.3. Удельное усилие отрыва F_y , МПа

для грибков №1..... до 10

для грибков №2..... до 6

1.2.4. Цена деления, МПа

для грибков №1 2

для грибков №2 1

1.2.5. Погрешность задания усилия отрыва, МПа (Н)

для грибков №1 1 (180)

для грибков № 2..... 0,5 (150)

1.2.6. Габаритные размеры, $\varnothing \times H$, мм, не более..... 70x160

1.2.7. Масса прибора, кг, не более..... 1,1

1.3 Условия эксплуатации:

- температура окружающего воздуха, °Сот -1 до+35
- атмосферное давление, кПа.....от 94 до 106,7
- относительная влажность воздуха, %от 40 до 80

1.4 Устройство и работа

1.4.1.Схематичное изображение прибора представлено на рис.1.

1.4.2.В основу работы прибора положен принцип измерения усилия отрыва грибка, приклеиваемого к контролируемому покрытию. Усилие отрыва создается поворотным механизмом, состоящим из пары винт-гайка, взводящим пружинный механизм, связанный с грибком. Величина удельного усилия отрыва считывается по положению верхней грани корпуса относительно шкалы, соответствующей номеру грибка.

1.4.3.Изготовитель оставляет за собой право вносить изменения в конструкцию приборов, не влияющие на их эксплуатационные качества.

1.5 Маркировка

На корпусе прибора закреплена табличка с указанием условного обозначения прибора с товарным знаком предприятия-изготовителя, заводского номера и года выпуска.

1.6 Упаковка

1.6.1.Для транспортирования и хранения приборы должны быть упакованы с амортизирующим материалом в картонные коробки по ГОСТ 12301-2006 или полимерные коробки или пеналы по ГОСТ Р 51760-2011.

1.6.2.В коробку или пенал упаковывается один прибор.

1.6.3.В упаковку должно быть вложено руководство по эксплуатации, при необходимости – и другая документация.

2. Комплектность

- 2.1.Адгезиметр механический Константа АЦ,.....1 шт.
- 2.2.Грибок - №1.....3 шт.
- №2.....3 шт.
- 2.3.Балеринка для вырезания участка контроля.....2 шт.
- 2.4.Клей эпоксидный двухкомпонентный.....1 шт.
- 2.5.Циакриновый клей.....1 шт.
- 2.6.Руководство по эксплуатации.....1 экз.
- 2.7.Упаковка.....1 шт.

3. Использование по назначению

3.1 Подготовка прибора к использованию

Для подготовки прибора к использованию следует:

- зачистить поверхность грибка и место его приклейки на изделие с помощью наждачной бумаги;
- при использовании эпоксидного клея подготовить его - развести в соответствии с указаниями на упаковке и тщательно перемешать;
- при использовании однокомпонентного циакринового клея вскрыть тубик;
- приклеить грибок к покрытию, прижать и выдержать в соответствии с указаниями на упаковке;
- при помощи балеринки вырезать участок испытуемого покрытия вокруг грибка до основания.

3.2 Использование прибора

Для работы прибора следует:

- вращением верхней ручки против часовой стрелки полностью отпустить захватный механизм и пружину (при этом поворотный механизм свободно перемещается в корпусе);

- навернуть захватный механизм на грибок с использованием резьбы в нижней части захватного механизма вращением прибора по часовой стрелке до упора в основание;
- плавно взвести пружину поворотного механизма вращением ручки по часовой стрелке, при этом приложенное удельное усилие фиксируется на шкале относительно верхнего обреза корпуса;
- установить требуемое по методике испытаний удельное усилие отрыва и выдерживать его заданное время;
- в случае если не произошло отрыва грибка, вращением ручки против часовой стрелки отпустить пружинный механизм и снять прибор с грибка;
- сбить грибок с покрытия с помощью долота и молотка, произведя удар с боковой грани по слою клея;
- в случае отрыва грибка отвинтить его от поворотного механизма с использованием прилагаемого ключа;
- очистить поверхность грибка от следов клея и краски смывкой или наждачной бумагой.

3.3 Обработка результатов

3.3.1. По результатам испытаний, в соответствии с методикой испытаний принимается решение о качестве испытуемого покрытия.

3.3.2. При проведении испытаний по методике ГОСТ 32299 определяется прочность и характер разрушения покрытия (см. Приложение 1).

ВНИМАНИЕ: после проведения испытаний и при хранении прибора следует отпустить пружину поворотного механизма вращением ручки до момента, когда поворотный механизм будет свободно перемещаться в корпусе.

4. Меры безопасности

Во избежание травм:

- не использовать неисправный прибор;
- не допускать падения прибора;
- остерегаться ударов о прибор;
- не подкладывать пальцы под прибор.

5. Техническое обслуживание

5.1 Общие указания

Техническое обслуживание прибора производится изготовителем в случае обнаружения неисправностей.

5.2 Указания по аттестации (калибровке)

Метрологическими службами предприятий не реже одного раза в год аттестовывать (калибровать) прибор по основным метрологическим характеристикам в соответствии с настоящими методическими указаниями.

5.3 Операции аттестации (калибровки)

5.3.1. При проведении аттестации (калибровки) должны быть выполнены операции, указанные в таблице 1.

Таблица 1

Наименование операций	Номер пункта методических указаний	Обязательность проведения операций при		
		выпуске из производства	выпуске после ремонта	Эксплуатации и хранения
Внешний осмотр	5.6.1	Да	Да	Да
Определение диапазона измерения и основной погрешности	5.6.2	Да	Да	Да

5.3.2.В случае получения отрицательного результата при проведении одной из операций аттестацию (калибровку) прекращают, а прибор признают не прошедшим аттестацию (калибровку).

5.4 Средства аттестации (калибровки)

5.4.1.При проведении аттестации (калибровки) должны быть применены средства, указанные в таблице 2.

5.4.2.Средства аттестации (калибровки), указанные в таблице 2, должны быть поверены в соответствии с ПР 50.2.006-94.

Таблица 2

Номер пункта методических указаний	Наименование образцового средства измерения или вспомогательного средства аттестации (калибровки); номер документа, регламентирующего технические требования к средству, метрологические характеристики
5.6.2	Силоизмерительная машина или испытательный стенд с динамометром растяжения с диапазоном измерений от 0 до 2,5 кН или больше с точностью не менее $\pm 2\%$

5.5 Условия аттестации (калибровки)

При проведении аттестации(калибровки) должны соблюдаться следующие условия:

- температура окружающего воздуха....от +15 до +25°C;
- относительная влажность..... от 40 до 80%;
- атмосферное давлениеот 96 до 104 кПа.

5.6 Проведение аттестации (калибровки)

5.6.1. Внешний осмотр

При внешнем осмотре устанавливается соответствие прибора техническим условиям в части:

- внешнего вида прибора;
- отсутствия механических повреждений, способных повлиять на работоспособность прибора;
- комплектности;
- маркировки.

5.6.2. Определение диапазона измерения основной погрешности прибора выполняют на силоизмерительной машине (рис.3) или испытательном стенде (рис.4) следующим образом:

5.6.2.1. Прибор установить на стенд. Ввернуть имитатор грибка (рис.2) в захватный механизм адгезиметра. Второй конец имитатора закрепить в захвате силоизмерительной машины (рис.3) или динамометра (рис.4).

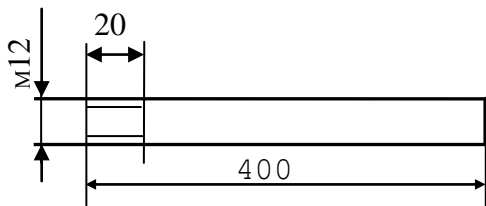


Рисунок 2 – Имитатор грибка

5.6.2.2. Вращая верхнюю ручку, взвести пружину адгезиметра так, чтобы на шкале адгезиметра было установлено нулевое показание.

5.6.2.3. После этого, вращая верхнюю ручку прибора, взводить пружинный механизм последовательно до значений удельного усилия по шкале №2(0-6 МПа)

равных 2, 4, 5 МПа и производить отсчет усилия по шкале силоизмерительной машины (или шкале динамометра), равных соответственно 600, 1200 и 1500 Н.

5.6.2.4. Повторить пункты 5.6.2.1-5.6.2.3 не менее трех раз, записать величины усилий F_{iM} по шкале динамометра, после чего определить среднее арифметическое из трех измерений

$$F_{срМ} = (F_{1M} + F_{2M} + F_{3M}) / 3$$

и определить погрешность

$$A = F - F_{срМ}$$

где **A** - абсолютная погрешность задания усилия, Н;

F - усилие по шкале прибора, Н.

Если погрешность не превышает указанную в п.1.2.5, то прибор считается аттестованным (калиброванным).

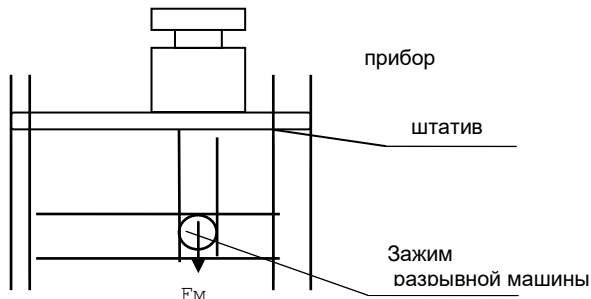


Рисунок 3-Схематичное изображение испытания адгезиметра на силоизмерительной машине

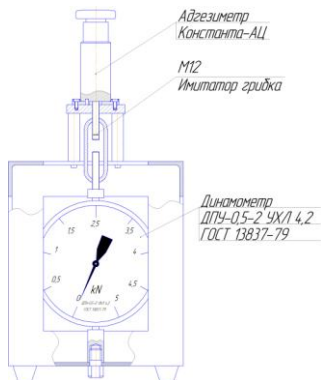


Рисунок 4- Схематичное изображение

испытательного стенда с динамометром растяжения

5.7 Оформление результатов аттестации (калибровки)

5.7.1. Положительные результаты первичной аттестации (калибровки) прибора оформляются отметкой в руководстве по эксплуатации, заверенной подписью аттестующего.

5.7.2. На приборы, признанные годными при периодической аттестации (калибровке), выдают сертификат о калибровке по установленной форме.

5.7.3. Приборы, не соответствующие требованиям технической документации к применению, не допускаются, и выдается извещение о непригодности с указанием причины.

6. Транспортирование

6.1. Транспортирование приборов в упаковке может производиться любым видом закрытого транспорта в соответствии с требованиями и правилами перевозки, действующими на данных видах транспорта.

Номинальные значения климатических факторов при транспортировании по ГОСТ 15150-69, соответствующие условиям хранения 5.

6.2. Допускается транспортирование приборов авиатранспортом. Номинальные значения климатических факторов при транспортировании по ГОСТ 15150-69.

6.3. При транспортировании, погрузке и хранении на складе приборы должны оберегаться от ударов, толчков и воздействия влаги и агрессивных сред.

7. Хранение

7.1. Номинальные значения климатических факторов при хранении прибора по ГОСТ 15150-69, условия хранения 3.

7.2. Приборы должны оберегаться от ударов, толчков и воздействия влаги и агрессивных сред.

7.3. При хранении более 3 месяцев прибор должен быть подвергнут антикоррозийной обработке по ГОСТ 9.014-78.

Вариант защиты и упаковки ВЗ-1 и ВУ-0.

8. Требования охраны окружающей среды

Приборы подлежат утилизации согласно нормам и правилам утилизации черных металлов.

9. Ресурсы, сроки службы и хранения, гарантия изготовителя

9.1. Срок службы прибора 5 лет.

9.2. Изготовитель гарантирует соответствие прибора требованиям технических условий при соблюдении потребителем условий транспортирования, хранения, и эксплуатации.

9.3. Гарантийный срок эксплуатации - 12 месяцев со дня отправки потребителю.

10. Предприятие-изготовитель

ООО «К-М»

Россия, 198095, Санкт-Петербург, а/я 42;

тел/факс (812) 372-29-03

office@constanta.ru

www.constanta.ru

11. Свидетельство о приемке

Адгезиметр _____ механический _____ Константа АЦ
заводской № _____ изготовлен и принят в
соответствии с обязательными требованиями
государственных стандартов, действующей
технической документацией и признан годным для
эксплуатации.

Представитель ОТК

м.п.

Подпись: _____

Дата: «___» _____ г.

Приложение 1
(Обязательное)

Обработка результатов испытаний адгезии покрытий по методике ГОСТ 32299.

1. Прочность при отрыве

За результат испытания в МПа принимается среднее арифметическое шести определений, округленное до целого числа.

2. Характер разрушения

2.1. Проводится визуальный контроль поверхности отрыва для установления типа разрушения:

A – когезионное разрушение окрашиваемой поверхности;

A/B – адгезионное разрушение между окрашиваемой поверхностью и первым слоем покрытия;

B – когезионное разрушение второго слоя покрытия;

n – когезионное разрушение «n»-го слоя многослойного покрытия;

n/m – адгезионное разрушение между «n»-м и «m»-м слоями многослойной системы;

-/Y – адгезионное разрушение между последним слоем покрытия и клеем;

Y – когезионное разрушение слоя клея;

Y/Z – адгезионное разрушение между клеем и заготовкой.

2.2. Оценивается площадь разрушения в процентах с точностью до 10 % для каждого типа разрушения.

Там, где сплошность разрушения не достигнута, необходимо пересмотреть подготовку окрашиваемой поверхности и нанесения покрытия; при неравномерном разрушении клея необходимо использовать другой клей.

2.3.Пример

Если покрытие разрушается при среднем усилии отрыва 10 МПа и исследование в месте отрыва показывает, что в среднем 30 % площади подверглось когезионному разрушению первого слоя, а 70 % площади - адгезионному разрушению между слоями (1 и 2), то результат испытания на отрыв выражается следующим образом:

10 МПа, 30% В, 70% В/С

3. Протокол испытаний

Протокол испытаний должен содержать:

a) информацию, необходимую для полной идентификации ЛКМ, подлежащего испытанию;

b) ссылку на настоящий стандарт;

c) необходимую дополнительную информацию, представленную в приложении А;

- Материал пластинок для испытания, толщина и подготовка окрашиваемой поверхности;

- Метод окрашивания, и сушки;

- Толщина высушенного покрытия в микрометрах и метод ее измерения, а также информация, является ли покрытие однослойным или многослойным;

- Информация об используемом клее и условия высыхания или отверждения;

- Выдержка (время) и условия от момента сборки образца до испытания;

- Условия проведения испытаний (температура и влажность);

d) ссылку на межгосударственный или национальный стандарт, техническую документацию на материал или другой необходимый документ;

e) подготовку поверхности пластинки для испытания;

- f)* толщину лакокрасочной системы и/или толщину отдельных слоев;
- g)* тип разрывного испытательного устройства и диаметр заготовки;
- h)* тип режущего инструмента, использованного для обрезания клея и покрытия по окружности заготовки;
- i)* результаты испытаний;
- j)* любые отклонения от метода испытания настоящего стандарта;
- к)* дату проведения испытаний.