

**BO26**

**RU**

**РУКОВОДСТВО ПО  
ЭКСПЛУАТАЦИИ  
ВИДЕОСКОП**



 **TROTEC**

**Оглавление**

Указания к руководству по эксплуатации ..... 2

Безопасность..... 2

Информация об устройстве ..... 4

Транспортировка и хранение..... 5

Обслуживание ..... 6

Неисправности и неполадки ..... 9

Техобслуживание и ремонт..... 10

Утилизация ..... 10

**Указания к руководству по эксплуатации**

**Символы**



**Предупреждение об электрическом напряжении**  
Этот символ указывает на то, что за счет электрического напряжения существуют опасности для жизни и здоровья людей.



**Предупреждение**  
Сигнальное слово обозначает опасность со средней степенью риска, которая, если не предотвратить ее, может привести к смерти или тяжелой травме.



**Осторожно**  
Сигнальное слово обозначает опасность со средней степенью риска, которая, если не предотвратить ее, может привести к незначительной или умеренной травме.

**Указание**  
Сигнальное слово указывает на важную информацию (например, на материальный ущерб), но не на опасности.



**Информация**  
Указания с этим символом помогут Вам быстро и надежно выполнять соответствующие работы.



**Соблюдать руководство**  
Указания с этим символом указывают Вам на то, что необходимо соблюдать руководство по эксплуатации.

Актуальную редакцию руководства по эксплуатации и Декларацию о соответствии стандартам ЕС Вы можете скачать по следующей ссылке:



В026



<https://hub.trotec.com/?id=43623>

**Безопасность**

**Внимательно прочитайте данное руководство перед вводом в эксплуатацию / использованием и всегда храните его в непосредственной близости от места установки устройства или на самом устройстве!**



**Предупреждение**

**Прочитайте все указания по безопасности и инструкции.**

Несоблюдение указаний по безопасности и инструкций может привести к поражению электрическим током, пожару и/или тяжелым травмам.

**Сохраняйте все указания по безопасности и инструкции на будущее.**

Устройство разрешается использовать детям в возрасте от 8 лет, а также лицам с ограниченными физическими, сенсорными и умственными способностями или недостающими опытом и знаниями, если они находятся под контролем или были проинструктированы по безопасному использованию устройства и понимают связанные с этим опасности.

Детям запрещается играть с устройством. Очистку и техобслуживание не разрешается проводить детям без контроля.

- Не эксплуатируйте устройство во взрывоопасных помещениях.
- Не эксплуатируйте устройство в агрессивной атмосфере.
- Не эксплуатируйте устройство в атмосфере, содержащей масло, серу, хлор или соль.
- Защищайте устройство от постоянных прямых солнечных лучей.
- Используйте устройство только в обесточенных установках и объектах. Из соображений безопасности перед каждой проверкой обесточивайте все части установки и объекты.

- Перед использованием измерительных зондов и головок камер в стенах обесточивайте имеющиеся цепи тока.
- Перед использованием измерительных зондов и головок камер в металлических трубах в стене поручите авторизованной специализированной фирме проверку этих металлических труб на отсутствие электрического заряда.
- Из соображений безопасности не используйте измерительные зонды и головки камер для проверки в подвижных компонентах.
- Не удаляйте с устройства предупреждающие знаки, наклейки или этикетки. Поддерживайте все предупреждающие знаки, наклейки и этикетки в читаемом состоянии.
- Не открывайте устройство.
- Соблюдайте условия хранения и эксплуатации в соответствии с главой "Технические характеристики").

### Использование по назначению

Используйте устройство исключительно для оптического отображения объектов.

Для того чтобы использовать устройство по назначению, используйте исключительно испытанные компанией Trotec принадлежности и испытанные компанией Trotec запчасти.

### Использование не по назначению

Не используйте устройство во взрывоопасных зонах. Не используйте панель управления с дисплеем под водой. Не используйте устройство на людях или животных.

Самовольные конструкционные изменения, пристройки или переоборудование устройства запрещены.

### Квалификация персонала

Лица, использующие данное устройство, должны:

- прочитать и понять руководство по эксплуатации, в особенности, главу Безопасность.

### Остаточные опасности



#### Предупреждение об электрическом напряжении

Поражение электрическим током в результате прикосновения к токоведущим деталям. Не прикасайтесь к токоведущим деталям. Защитите соседние токоведущие детали, закрыв или отключив их.



#### Предупреждение об электрическом напряжении

Существует опасность короткого замыкания в результате попадания в корпус жидкостей! Не погружайте устройство и принадлежности в воду. Следите за тем, чтобы в корпус не попала вода или другие жидкости.



#### Предупреждение об электрическом напряжении

Работы с электрическими компонентами разрешается проводить только авторизованной специализированной фирме!



#### Предупреждение об электрическом напряжении

Перед проведением любых работ с устройством вынимайте вилку сетевого кабеля из сетевой розетки и аккумулятор из устройства! Вынимайте сетевой кабель из сетевой розетки, взявшись за вилку.



#### Предупреждение о взрывоопасных веществах

Не подвергайте аккумулятор температурам выше 45 °C! Избегайте контакта аккумулятора с водой или огнем! Не допускайте попадания прямых солнечных лучей и влаги. Существует опасность взрыва!



#### Предупреждение

Опасность задохнуться!  
Не оставляйте упаковочный материал без присмотра. Он может стать опасной игрушкой для детей.



#### Предупреждение

Устройство – не игрушка и не должно попадать в детские руки.



#### Предупреждение

От данного устройства могут исходить опасности, если оно используется не проинструктированными лицами, ненадлежащим образом или не по назначению! Обращайте внимание на квалификацию персонала!



#### Осторожно

В случае перегрева или повреждения литий-ионные аккумуляторы могут загореться. Держите устройство на достаточном расстоянии от источников тепла, не подвергайте литий-ионные аккумуляторы воздействию прямых солнечных лучей и следите за тем, чтобы не был поврежден чехол. Не перегружайте литий-ионные аккумуляторы. Используйте для зарядки интеллектуальные зарядные устройства, которые самостоятельно отключают электрический ток при полной зарядке аккумулятора. Заряжайте литий-ионные аккумуляторы своевременно, прежде чем они полностью разрядятся.



#### Осторожно

Держите устройство на достаточном расстоянии от источников тепла.

**Указание**

Для того чтобы предотвратить повреждения устройства, не подвергайте его воздействию экстремальных температур, экстремальной влажности или сырости.

**Указание**

Не используйте для чистки устройства едкие и абразивные средства, а также растворители.

**Информация об устройстве**

**Описание устройства**

Видеоскоп B026 предназначен для проверки закрытых частей машин или труднодоступных или недоступных полостей.

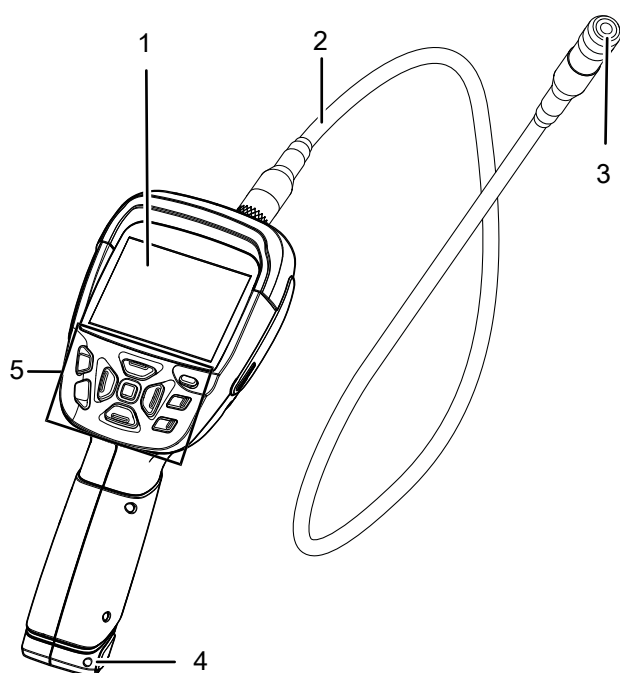
Камера соединена с устройством с помощью гибкого зонда "гусиная шея".

Зонд герметичен, его можно погружать в воду вместе с головкой камеры, чтобы, например, проверить, находятся ли под поверхностью воды предметы (например, при локализации утечек или при проведении дренажных или санитарно-технических работ).

Устройство имеет следующие характеристики:

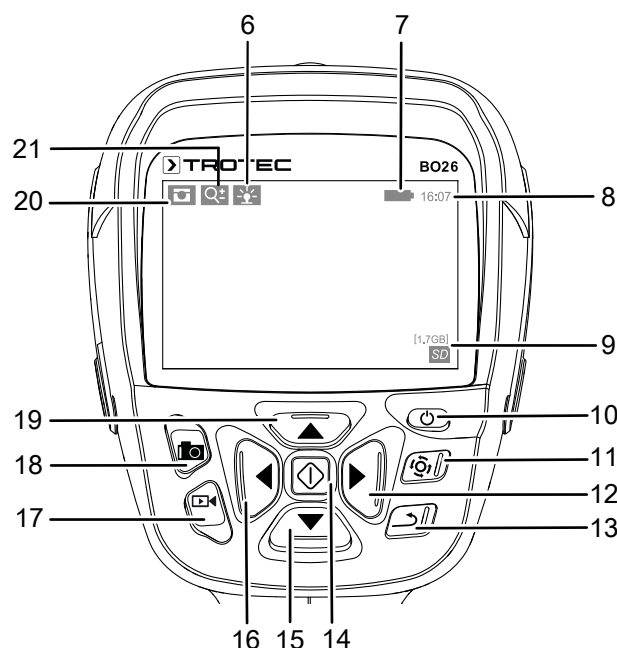
- Камера с высоким разрешением
- Программное обеспечение для управления функциями
- Функция съемки изображений и видео, сохранение на карте SD
- Интерфейс USB для передачи данных

**Иллюстрация устройства**

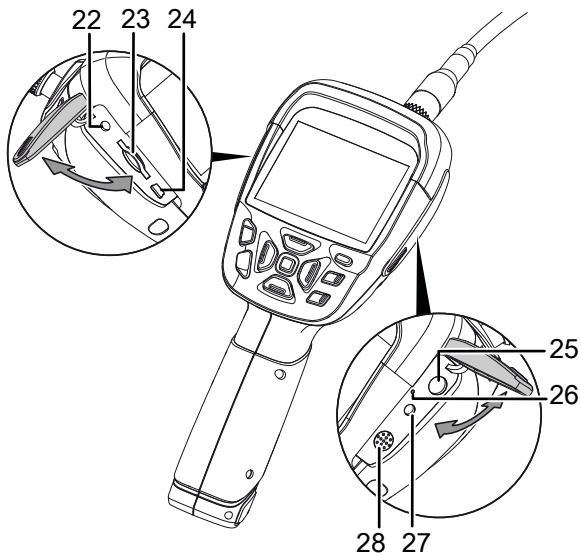


№	Элемент управления
1	Дисплей
2	Зонд "гусиная шея"
3	Камера
4	Отсек для батарейки
5	Элементы управления

**Дисплей и элементы управления**



№	Элемент управления / элемент индикации
6	Индикатор яркости
7	Индикатор состояния аккумулятора
8	Индикатор времени
9	Индикатор карты SD
10	Кнопка вкл./выкл.
11	Кнопка вращения изображения
12	Кнопка "Вправо"
13	Кнопка "Назад"
14	Кнопка "Меню"
15	Кнопка "Вниз"
16	Кнопка "Влево"
17	Кнопка "Видео"
18	Кнопка "Фото"
19	Кнопка "Вверх"
20	Индикатор фото/видео
21	Индикатор зума



№	Элемент управления
22	ТВ-выход
23	Слот для карты SD
24	Интерфейс USB
25	Разъем для зарядного устройства
26	Отверстие для сброса
27	Разъем для наушников
28	Динамик

### Технические характеристики

Параметр	Значение
Модель	V026
Вес (с аккумулятором)	ок. 840 г
Размеры (длина x ширина x высота)	255 мм x 85 мм x 110 мм
Дисплей	3,5-дюймовый цифровой цветной ЖК-дисплей 320 x 240 пикселей Частота кадров 30 кадров/с
Память	на карте SD (до 32 Гб, не входит в объем поставки)
Видео (формат, разрешение)	MP4/AVI/3GP (640*480)
Фото (формат, разрешение)	JPEG (640*480)
ТВ-выход	PAL, NTSC
Диаметр стандартной головки камеры	17 мм

Параметр	Значение
Длина зонда "гусиная шея"	100 см
Фокус	примерно от 5 см до 15 см
Вращение изображения	от 0 до 360° (настройка 5°, 15°, 45°, 90°)
Зум	3-кратный (цифровой)
Рабочая температура	от 0 °С до 50 °С при отн. влажности <80 %
Температура хранения	от 0 °С до 50 °С при отн. влажности <80 %
Степень защиты (зонд "гусиная шея" и головка камеры)	IP 67
Степень защиты (модуль управления)	IP 54
Электропитание	1 литий-ионный аккумулятор 3,7 В Зарядное устройство DC 5 В/2000 мА

### Объем поставки

- 1 устройство V026
- 1 зонд "гусиная шея" 1 м
- 1 литий-ионный аккумулятор 3,7 В
- 1 футляр
- 1 комплект принадлежностей с насадками (зеркало 45°, крючок и магнит)
- 1 видеокабель (RCA)
- 1 кабель USB
- 1 краткое руководство

### Транспортировка и хранение

#### Указание

Ненадлежащее хранение или транспортировка устройства могут привести к его повреждению. Учитывайте информацию о транспортировке и хранении устройства.

#### Транспортировка

Используйте для транспортировки устройства входящий в объем поставки футляр, чтобы защитить его от внешних воздействий.

На используемые литий-ионные аккумуляторы распространяются требования права, регулирующего обращение с опасными грузами.

Учитывайте следующие указания по транспортировке и доставке литий-ионных аккумуляторов:

- Пользователь может транспортировать аккумуляторы без каких-либо дополнительных условий.

- При доставке третьими лицами (например, воздушным транспортом или экспедитором) необходимо соблюдать особые требования, предъявляемые к упаковке и маркировке. В этом случае для подготовки доставляемого товара необходимо привлечь эксперта по опасным грузам.
  - Отправляйте аккумуляторы только с неповрежденным корпусом.
  - Заклейте открытые контакты и упакуйте аккумулятор так, чтобы он не перемещался в упаковке.
  - Учитывайте также возможные дополнительные национальные предписания.

## Хранение

При неиспользовании устройства соблюдайте следующие условия хранения:

- в сухом месте, защищенном от мороза и жары
- в защищенном от пыли и прямых солнечных лучей месте
- Используйте для хранения устройства входящий в объем поставки футляр, чтобы защитить его от внешних воздействий.
- Температура хранения соответствует диапазону, указанному в главе "Технические характеристики".
- При длительном хранении выньте аккумулятор/аккумуляторы.

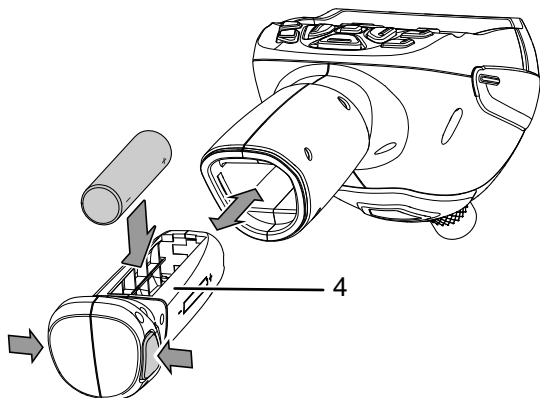
## Обслуживание

### Вставка аккумулятора

#### Указание

Убедитесь в том, что поверхность устройства сухая и что устройство выключено.

1. Нажмите обе кнопки слева и справа от ручки и вытяните отсек для батарейки (4) из устройства.
2. Вставьте аккумулятор в отсек для батарейки, учитывая правильную полярность.



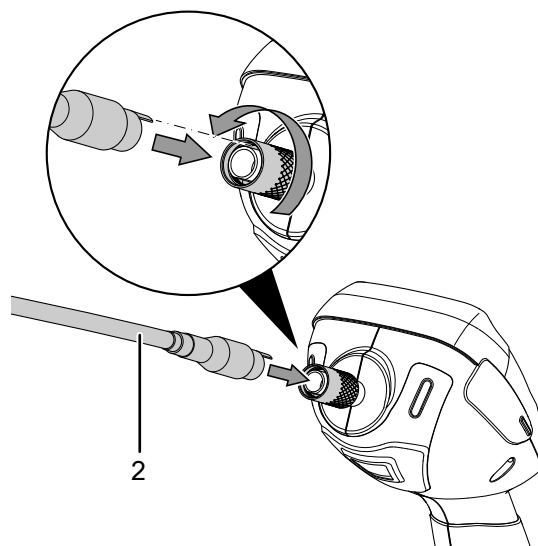
3. Задвиньте отсек для батареек в устройство до полной фиксации.

### Подключение зонда "гусиная шея"

#### Указание

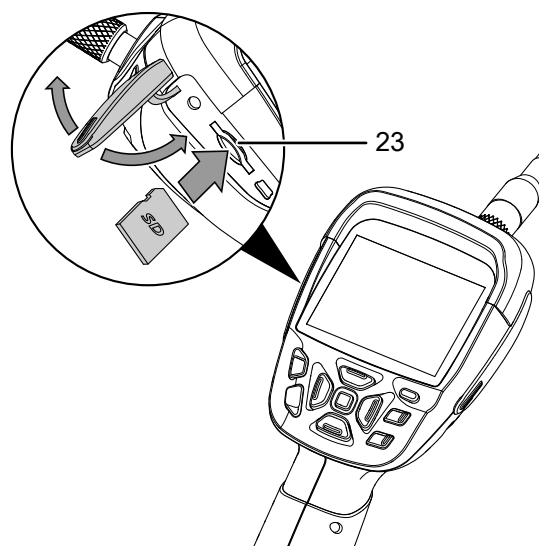
Убедитесь в том, что поверхность устройства сухая и что устройство выключено.

1. Соедините разъем зонда "гусиная шея" (2) с разъемом на устройстве. При этом проследите за тем, чтобы сначала осторожно ввести имеющийся на зонде выступ в соответствующую канавку сбоку устройства, чтобы тем самым не допустить случайного перекручивания контактов.
2. Разъем на устройстве имеет резьбовое соединение. Прикрутите его к зонду "гусиная шея".



### Вставка карты SD

1. Откройте резиновый язычок на левой стороне устройства.
2. Вставьте карту SD в гнездо для карты SD (23).
3. Слегка нажмите карту SD вниз, так чтобы она зафиксировалась.



4. Закройте резиновый язычок.

#### Включение и выключение

1. Нажмите кнопку вкл./выкл. (10) примерно на 3 секунды, так чтобы появился логотип.  
⇒ Устройство загружается. Пройдет несколько секунд, после чего дисплей включится и устройство будет готово к работе.
2. Нажмите кнопку вкл./выкл. (10) примерно на 2 секунды, чтобы выключить устройство.  
⇒ Дисплей выключается, система закрывается.

#### Выравнивание/перемещение камеры

1. Установите зонд "гусиная шея" (2) в нужное положение.
2. Выровняйте изображение камеры. Для этого нажмите кнопку вращения изображения (11), пока изображение не будет правильно положение.
3. Для съемки под водой можно погрузить зонд "гусиная шея" в воду.  
Следите за тем, чтобы само устройство не соприкасалось с водой, т.к. в противном случае оно может быть повреждено.

#### Динамик

Устройство имеет интегрированный динамик (28). С его помощью устройство может воспроизводить видеофайл со звуком.



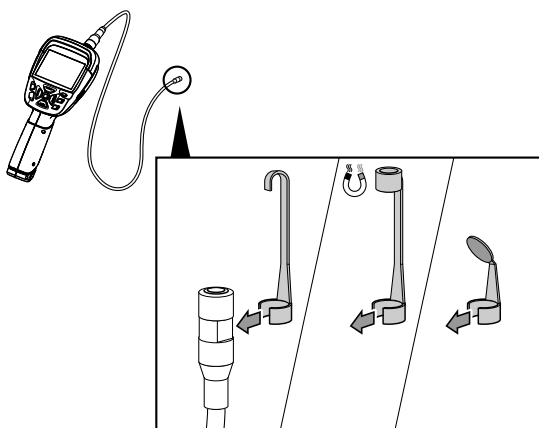
#### Информация

Для этого Вы должны снять видео со звуком. Для того чтобы снять видео со звуком, необходимо подключить к разъему для наушников (27) головную гарнитуру с микрофоном (не входит в объем поставки).

#### Использование принадлежностей

Принадлежности состоят из 3 насадок для головки камеры:

- Крючок (для поднятия или взятия проб)
- Магнит (для извлечения железных частей)
- Зеркало (под углом, расширяет боковое поле видимости)



#### Фотосъемка

1. Нажмите кнопку "Фото" (18).  
⇒ Изображение снимается и сохраняется на карте SD.

#### Видеосъемка

1. Нажмите кнопку "Видео" (17).  
⇒ Примерно через 5 секунд запускается видеосъемка.  
⇒ Индикатор фото/видео (20) переключается на видео и мигает на дисплее.  
⇒ Показывается время видеосъемки.
2. Еще раз нажмите кнопку "Видео" (17), чтобы завершить видеосъемку.  
⇒ Съемка останавливается.  
⇒ Видео сохраняется на карте SD.



#### Информация

Если Вы хотите снять видео со звуком, необходимо перед началом съемки подключить к разъему для наушников (27) головную гарнитуру с микрофоном.

#### Настройка зума

1. Нажмите кнопку "Вверх" (19) или кнопку "Вниз" (15), пока не будет настроен нужный зум.  
⇒ Шкала на экране показывает актуальный зум.

#### Настройка яркости светодиода

1. Нажмите кнопку "Влево" (16) или кнопку "Вправо" (12), пока не будет настроена нужная яркость.  
⇒ Шкала на экране показывает актуальную яркость.

#### Главное меню

1. Нажмите кнопку "Меню" (14), чтобы перейти в главное меню программного обеспечения.  
⇒ Показывается главное меню.

В главном меню в распоряжении имеются следующие пункты:

Пункт меню	Функция
<i>Режим</i>	Просмотр и стирание фотографий и видео
<i>Язык</i>	Настройка языка меню (в распоряжении имеется 11 языков)
<i>ТВ-выход</i>	Настройка формата телевизионного изображения для видеовыхода (PAL/NTSC)
<i>Время, дата</i>	Настройка формата даты, а также даты и времени
<i>Автоматическое отключение</i>	Настройки для автоматического выключения устройства
<i>Карта SD</i>	Форматирование карты SD
<i>Вращение изображения</i>	Предварительная настройка угла поворота при нажатии кнопки "Вращение изображения" (11)
<i>Информация о продукте</i>	Информация об устройстве

1. Используйте кнопки со стрелками (12, 15, 16, 19), чтобы перемещаться по главному меню.
2. Используйте кнопку "Меню" (14), чтобы вызвать подменю или подтвердить выбор.
3. Используйте кнопку "Назад" (13), чтобы вернуться в последнее меню.

**Настройка даты, времени и формата даты**

1. Перейдите в главном меню к подменю *Время, дата* и подтвердите выбор, нажав кнопку "Меню" (14).
  - ⇒ Показывается подменю *Время, дата*. Вы можете выбрать следующие пункты меню:

Пункт меню	Функция
<i>Настройка даты</i>	Открывает подменю для настройки даты. С помощью кнопки "Вправо" (12) и кнопки "Влево" (16) Вы переключаетесь между выбором дня, месяца и года. С помощью кнопки "Вниз" (15) и кнопки "Вверх" (19) Вы изменяете соответствующее значение. С помощью кнопки "Меню" (14) Вы подтверждаете свой выбор.
<i>Настройка времени</i>	Открывает подменю для настройки времени. С помощью кнопки "Вправо" (12) и кнопки "Влево" (16) Вы переключаетесь между выбором часов и минут. С помощью кнопки "Вниз" (15) и кнопки "Вверх" (19) Вы изменяете соответствующее значение. С помощью кнопки "Меню" (14) Вы подтверждаете свой выбор.
<i>Формат даты</i>	Открывает подменю для настройки формата даты. С помощью кнопки "Вниз" (15) и кнопки "Вверх" (19) Вы выбираете нужный формат. С помощью кнопки "Назад" (13) Вы подтверждаете свой выбор.

**Просмотр снимков/записей**

1. Нажмите кнопку "Меню" (14).
  - ⇒ Показывается главное меню.
2. Нажмите кнопку "Влево" (16) или кнопку "Вправо" (12), пока не будет показываться меню *Режим*.
3. С помощью кнопки "Вниз" (15) выберите пункт меню для фото или видео и подтвердите выбор кнопкой "Меню" (14).
  - ⇒ На дисплее показываются различные снимки/записи.
4. Выберите снимок/запись и нажмите кнопку "Меню" (14), чтобы посмотреть фотографию или проиграть видео и при необходимости делать паузы.
5. Нажмите кнопку "Назад" (13), чтобы выйти из просмотра.
  - ⇒ Показывается список снимков/записей для выбора.
6. Еще раз нажмите кнопку "Назад" (13), чтобы вернуться в главное меню.

**Расширенные настройки для фотографий**

Если Вы просматриваете снятую до этого фотографию, то у Вас имеется возможность посмотреть информацию к фотографии, а также увеличить или стереть фотографию. Для этого действуйте следующим образом:

1. Вызовите фотографию, как описано выше.
  - ⇒ Показывается фотография.
2. Нажмите кнопку "Меню" (14).
  - ⇒ Показывается подменю для фотографий. У Вас имеется возможность выбрать следующие пункты меню:

Пункт меню	Функция
<i>Информация о фотографии</i>	Показывает расширенную информацию о фотографии
<i>Деактивация информации</i>	Деактивация показа информации
<i>Выбор режима фотографии</i>	<b>Режим зума:</b> После выбора режима зума и нажатия кнопки "Назад" (13) можно с помощью кнопок "Вниз" (15) и "Вверх" (19) увеличивать и уменьшать изображение <b>Режим перемещения:</b> После выбора режима перемещения и нажатия кнопки "Назад" (13) можно с помощью кнопок со стрелками перемещать фрагмент фотографии.
<i>Стирание фотографии</i>	Стирание снимка
<i>Выход</i>	Выход из подменю

**Стирание фотографий/видео**

1. С помощью пункта меню *Режим* выберите список сохраненных фотографий или видео, как описано выше.
  - ⇒ Показывается список фотографий или видео.
2. Нажмите кнопку "Вращение изображения" (11).
  - ⇒ Показывается подменю для стирания.
3. С помощью кнопки "Вниз" (15) или кнопки "Вверх" (19) перейдите к пункту меню *Выбрать*.
4. Подтвердите пункт меню *Выбрать*, нажав кнопку "Меню" (14).
  - ⇒ Вновь показывается список фотографий или видео.
5. С помощью кнопки "Вниз" (15) или кнопки "Вверх" (19) перейдите к фотографии или видео, которая/которое должно быть удалено.
6. Нажав кнопку "Меню" (14), выберите фотографию или видео.
  - ⇒ Фотография или видео выделяется в списке красной рамкой.
7. При необходимости выберите другие фотографии или видео, как описано выше.
8. Нажмите кнопку "Вращение изображения" (11).
  - ⇒ Показывается подменю для стирания.



9. С помощью кнопки "Вниз" (15) или кнопки "Вверх" (19) перейдите к пункту меню *Стереть выбранные*.
10. Подтвердите пункт меню *Стереть выбранные*, нажав кнопку "Меню" (14).  
 ⇒ Выбранные фотографии или видео стираются.

### Просмотр видео на отдельном экране

Для воспроизведения на экране видеоскоп должен быть с помощью видеокабеля соединен с видеовыходом (22) и экраном. В главном меню у Вас имеется возможность изменить формат вывода на видеостандарт экрана. В подменю *ТВ-выход* у Вас имеются следующие возможности выбора:

Пункт меню	Функция
<i>Деактивация</i>	Деактивирует ТВ-выход
<i>PAL</i>	Активирует видеоформат PAL (например, в Западной Европе, Австралии, Новой Зеландии и частично в Азии)
<i>NTSC</i>	Активирует видеоформат NTSC (например, в США, Канаде, Мексике и Японии)

### Неисправности и неполадки

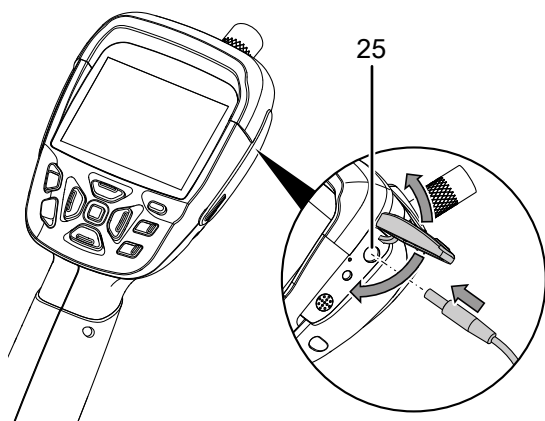
Устройство было неоднократно проверено во время производства на безупречное функционирование. Если все же возникнут неисправности, то проверьте устройство, как описано ниже.

Неисправность	Причина	Решение
Устройство не включается.	Не вставлен аккумулятор.	Убедитесь в том, что вставлен аккумулятор.
	Неправильно вставлен аккумулятор.	Убедитесь в том, что аккумулятор вставлен правильно.
	Разряжен аккумулятор.	Убедитесь в том, что аккумулятор новый или имеет достаточно зарядки.
Устройство не сняло фотографий/ видео.	Нет карты SD.	Вставьте карту SD.
	Карта SD заполнена.	Удалите ненужные данные, чтобы высвободить память.
	Устройство выключилось во время съемки.	Завершите съемку, пока не разрядился аккумулятор.
Невозможно считать с карты SD.	Проблема с картой SD.	Убедитесь в том, что карта SD не повреждена и имеет не больше 32 Гб памяти.
	Сбой системы.	Перезапустите систему.
Изображение камеры слишком светлое или слишком темное.	Слишком светлая или слишком темная настройка фонаря лампы.	Правильно настройте фонарь камеры (см. главу "Обслуживание").
Фонарь камеры не функционирует, и нет изображения.	У аккумулятора слишком мало зарядки.	Подзарядите аккумулятор.
	Проблема связи между камерой и устройством.	Проверьте соединение зонда "гусиная шея" с устройством.
	Повреждена камера.	Обратитесь в сервисную службу компании Trotec.
Записанное видео дергается.	Слишком маленькая скорость передачи карты SD.	Используйте карту SD с более высокой скоростью передачи.

## Техобслуживание и ремонт

### Зарядка аккумулятора

Зарядите аккумулятор, если индикатор состояния аккумулятора (7) мигает красным светом или устройство больше не включается. Для этого подключите зарядное устройство к электросети и кабель зарядного устройства к разъему для зарядного устройства (25).



### Указание

Для того чтобы предотвратить повреждение аккумулятора, используйте для его зарядки только входящее в объем поставки зарядное устройство.

### Чистка

Очищайте устройство увлажненной, мягкой, неворсящейся салфеткой. Следите за тем, чтобы в корпус не попала влага. Не используйте для смачивания салфетки спрей, растворители, спиртосодержащие и абразивные чистящие средства, а пользуйтесь только чистой водой.

### Ремонт

Не производите никаких изменений устройства и не вставляйте никаких запчастей. Для ремонта или проверки устройства обратитесь к производителю.

## Утилизация



Символ зачеркнутого мусорного ведра на отслужившем свой срок электрическом и электронном устройстве говорит о том, что по окончании его срока службы его нельзя выбрасывать в бытовой мусор. Для бесплатного возврата вблизи Вас в распоряжении имеются контейнеры для отслуживших свой срок электрических и электронных устройств. Адреса Вы можете получить в Вашем городском или коммунальном управлении. Вы можете также на нашем веб-сайте <https://de.trotec.com/shop/> получить информацию о других созданных нами возможностях возврата.

В результате отдельного сбора отслуживших свой срок электрических и электронных устройств должны быть достигнуты повторное использование, утилизация материалов и другие формы утилизации отслуживших свой срок устройств, а также предотвращены негативные последствия при утилизации возможно содержащихся в устройствах опасных материалов на окружающую среду и здоровье людей.



Батарейки и аккумуляторы не выбрасываются в бытовой мусор, а в Европейском Союзе – согласно Директиве 2006/66/EG ЕВРОПЕЙСКОГО ПАРЛАМЕНТА И СОВЕТА от 06 сентября 2006 года по батарейкам и аккумуляторам – подвергаются квалифицированной утилизации. Просим утилизировать батарейки и аккумуляторы в соответствии с законодательными положениями.

Trotec GmbH

Grebener Str. 7  
D-52525 Heinsberg

☎ +49 2452 962-400

☎ +49 2452 962-200

✉ [info@trotec.com](mailto:info@trotec.com)

[www.trotec.com](http://www.trotec.com)