



**Стационарный твердомер
по Бринеллю Роквеллу и Виккерсу
NOVOTEST TC-БРВ**

Инструкция по эксплуатации

Особые указания

- 1. Данная инструкция по эксплуатации должна быть очень внимательно изучена перед использованием твердомера для того, чтобы точно понимать последовательность работы с твердомером, а также, для того чтобы предотвратить поломку твердомера или не нанести вред здоровью оператора во время использования.**
- 2. Упаковочные ленты, а также крепежные изделия и материалы должны быть аккуратно сняты перед установкой и калибровкой твердомера.**
- 3. Никогда не вращайте ручку выбора основной нагрузки или рукоятку изменения высоты предметного столика во время нагружения, приложения нагрузки либо снятия нагрузки.**
- 4. Мы продолжаем усовершенствование конструкции твердомера для повышения его производительности. Небольшие изменения могут быть произведены без уведомления.**

Содержание

1. Краткое введение.....	4
2. Технические характеристики твердомера.....	5
3. Установка твердомера.....	3
4. Шкала Роквелла.....	9
5. Шкала Виккерса.....	14
6. Шкала Бринелля.....	18
7. Типовые неисправности.....	21
8. Комплектность.....	22

1. Краткое введение

1.1 Твердость является одной из важнейших механических свойств материала, в то время как измерение твердости важнейший метод для оценки качества металла.

1.2 Стационарный твердомер NOVOTEST ТС-БРВ это многофункциональный прибор для измерения твердости по шкалам Бринелля, Роквелла и Виккерса с возможностью использования 7 ступеней нагрузки. Прибор автоматически определяет нагрузку, снятие нагрузки и прекращение нагружения, поэтому работа с прибором является простой, легкой и быстрой. Данный прибор имеет высокую степень чувствительности и точности, что делает возможным его использование в лабораториях.

2. Технические характеристики твердомера

2.1 Предварительная нагрузка: 98.07Н (10кг); Допуск: $\pm 2,0\%$.

2.2 Допуск общей нагрузки: $\pm 1,0\%$.

2.2.1 Нагрузка по шкале Бринелля: 306.5Н (31.25кг), 612.9Н (62.5кг), 1893Н (187.5кг).

2.2.2 Нагрузка по шкале Роквелла: 588.4Н (60кг), 980.7Н (100кг), 1471Н (150кг).

2.2.3 Нагрузка по шкале Виккерса: 294.2Н (30кг), 980.7Н (100кг).

2.3 Инденторы:

2.3.1 Алмазная пирамидка Роквелла.

2.3.2 Алмазная пирамидка Виккерса.

2.3.3 Шарик $\varnothing 1,5875\text{мм}$, $\varnothing 2,5\text{ мм}$, $\varnothing 5\text{мм}$.

2.4 Питание и напряжение: 220В $\pm 5\%$, 50-60Гц.

2.5 Время приложения нагрузки: 2-60 сек.

2.6 Расстояние от индентора до основания: 165мм.

2.7 Максимальная высота образца:

2.7.1 Максимальная высота образца для шкалы Роквелла: 170мм.

2.7.2 Максимальная высота образца для шкал Бринелля и Виккерса: 140мм.

2.8 Увеличение микроскопа: 37.5^X, 75^X

2.9 Габаритные размеры прибора: 520x240x700мм (Длина x Ширина x Высота).

2.10 Общий вес прибора: около 85кг.

3. Установка твердомера

3.1 Рабочие условия твердомера:

Диапазон температуры: от +10 до +30 °С;

Относительная влажность воздуха в помещении не должна превышать 65%;

Рабочее место должно не допускать вибраций, и защищать от воздействия агрессивных газов и жидкостей.

3.2 Распаковка прибора

Ослабьте 4 гайки в нижней части ящика, снимите верхнюю часть, затем достаньте из него комплект принадлежностей.

Приподнимите поддон и открутите 2 болта М10 под основанием ящика с помощью гаечного ключа, чтобы отсоединить твердомер от поддона.

После распаковки, твердомер должен быть установлен на прочном столе с горизонтальным отклонением не более 1мм/м. Отверстие должно быть просверлено в соответствующем месте (см. Рис.1), чтобы вал (7) смог свободно ходить вверх и вниз для правильной работы.

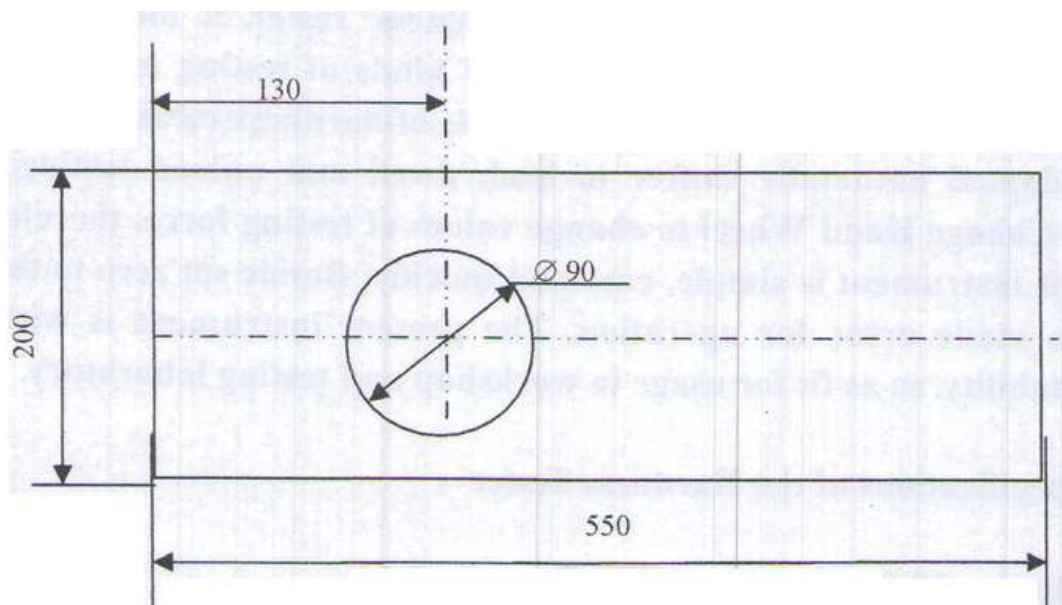


Рис.1

3.3 Снятие креплений и хомутов

После того как твердомер правильно размещен, откройте верхнюю крышку (1) и заднюю крышку (2). Развяжите крепления (рис.4) на шатуне (23) и все хомуты на движущихся частях, затем установите крышки на место.

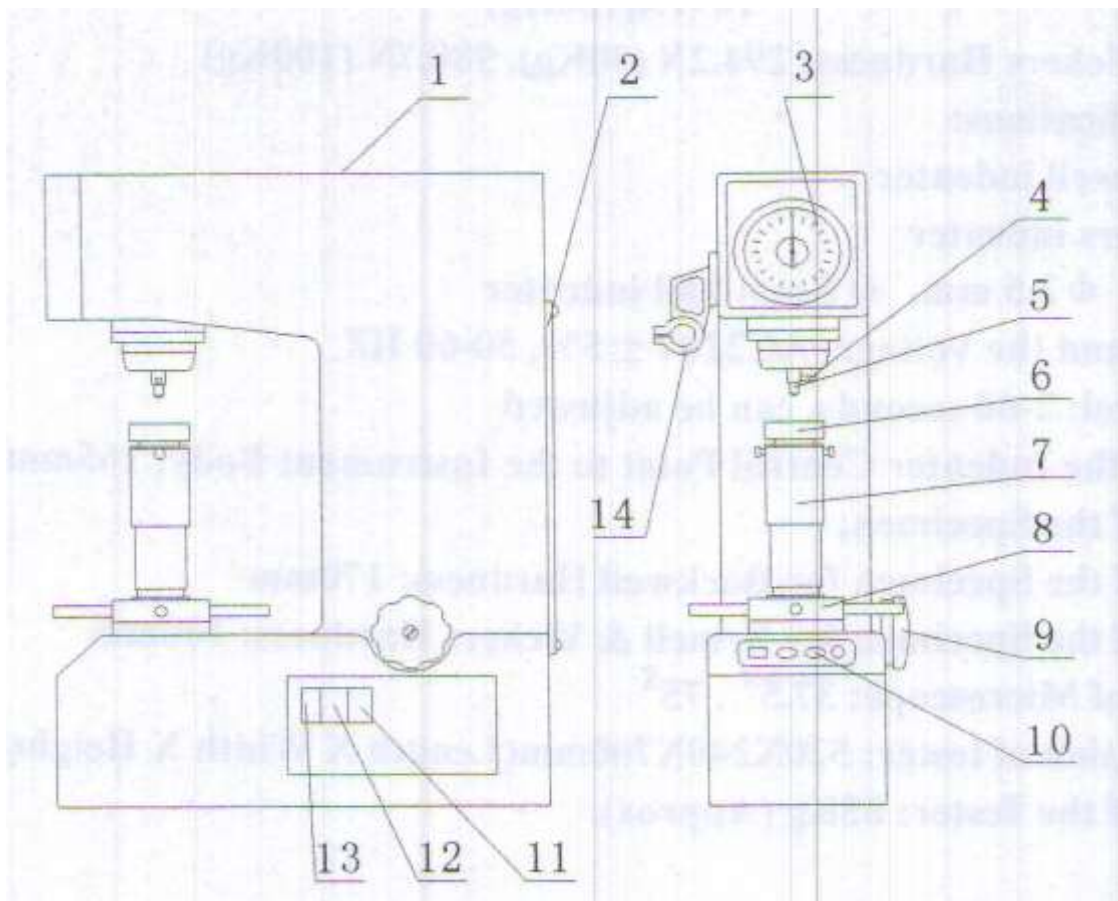


Рис.2

1.Верхняя крышка 2.Задняя крышка 3.Циферблат 4.Крепежный винт для индентора 5.Индентор 6.Рабочее основание 7.Вал 8.Маховик 9.Ручка изменения нагрузки 10.Панель управления 11.Разъем питания 12.Предохранитель 13.Выключатель 14.Держатель

3.4 Установка набора грузов (Рис.3)

3.4.1 Во время установки грузов, прибор должен быть в разгруженном состоянии (без испытательных нагрузок).

3.4.2 Возьмите грузы из комплекта принадлежностей и очистите их, внимательно просмотрите порядковые номера на грузах. Поверните ручку изменения нагрузки (9) на положение 306, а затем установите грузы на подвесной крепеж (16) сверху-вниз в соответствии с порядковыми номерами: 1, 2, 3, 4.

Круглые колышки по обе стороны от груза должны быть правильно размещены в пазу вилкообразной рамы (18). Груз 0 (15) должен быть установлен на верху (при нагрузке 294.2Н (30 кг), вес 0 должен быть удален). После этого поверните

ручку изменения нагрузки по часовой стрелке до полного цикла. Грузы не должны касаться никаких частей устройства. (Примечание: предварительно необходимо проверить горизонтальность установки твердомера).

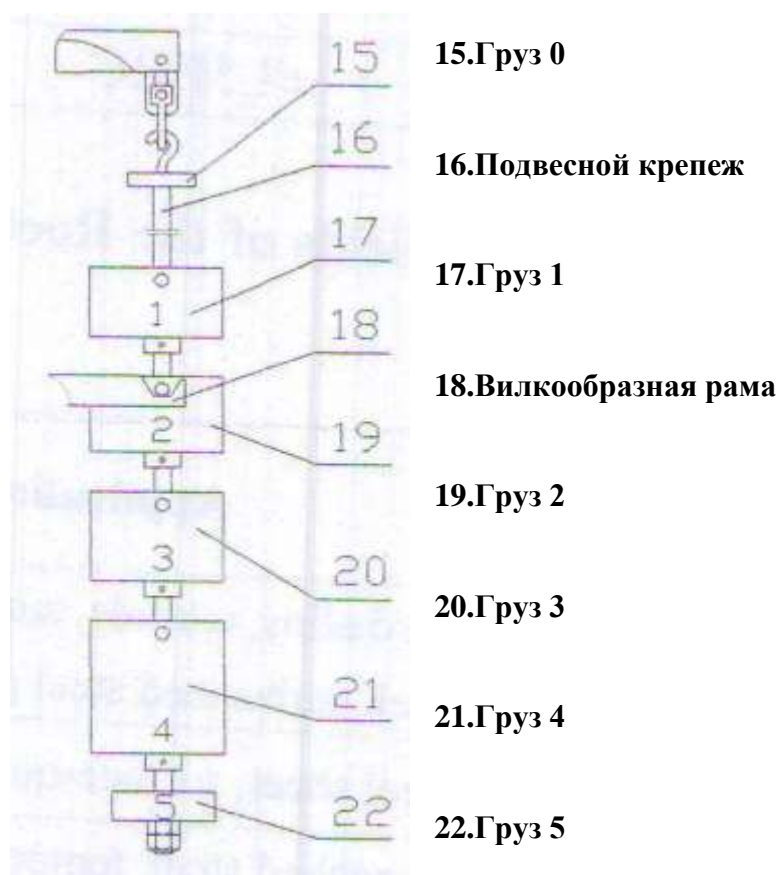


Рис.3

3.5 Таблица соответствия Шкал, Нагрузки и Грузов. (Табл.1)

Табл.1

Шкала	Нагрузка	Положение ручки изменения нагрузки	Груз (Код)
НV	292,4Н (30кг)	31,2	Груз5
НВ	306,5Н (31,25кг)	31,2	Груз5+ Груз0
НРА	588,4Н (60кг)	60	Груз5+ Груз1
НВ	612,9Н (62,5кг)	62,5	Груз5+ Груз2
НV, НВ НRV	980,7Н (100кг)	100	Груз5+ Груз2+Груз3
НRC	1471Н (150кг)	150	Груз5+Груз1+Груз2+Груз4
НВ	1839Н (187,5кг)	187,5	Груз5+Груз1+Груз2+Груз3+Груз4

4. Шкала Роквелла

4.1 Технические характеристики Шкалы Роквелла

4.1.1 Начальная нагрузка: 98,07 (10кг)

4.1.2 Общая нагрузка: 588,4Н (60кг), 980,7Н (100кг), 1471Н (150кг)

4.1.3 Индентор: алмазный индентор Роквелла, Ø1,5875мм Шариковый индентор

4.1.4 Погрешность значений (Табл.2)

Табл.2

Шкала	Диапазон твердости образцов	Максимальная погрешность
HRA	20-75	±2
	75-88	±1,5
HRB	20-45	±4
	45-80	±3
	80-100	±2
HRC	20-70	±1,5

4.1.5 Шкала, Индентор, Нагрузка и области применения Шкалы Роквелла (табл.3)

Табл.3

Шкала	Индентор	Начальная нагрузка (Н)	Общая нагрузка (Н)	Применение
HRA	Алмазный индентор	98,07 (10кг)	588,4	Твердые сплавы, поверхностно-закаленные стали, цементация
HRD			980,7	Стальные листы, поверхностно-закаленные стали
HRC			1471	Закаленные стали, чугун
HRF	Шариковый индентор Ø1,5875мм		588,4	Чугун, алюминий, магниевые сплавы, медь, мягкая листовая сталь
HRB			980,7	Мягкая сталь, алюминиевые сплавы, медные сплавы, ковкий чугун
HRG			1471	Фосфорная бронза, бериллиевая бронза, ковкий чугун
HRH	Шариковый индентор Ø3,175мм		588,4	Алюминий, цинк, свинец и др.
HRE			980,7	Олово, жесткий пластик
HRK			1471	Другие мягкие материалы

4.2 Перед началом работы необходимо соблюсти следующие предписания

- 4.2.1 Поверхность образца должна быть гладкой и чистой, без следов коррозии.**
- 4.2.2 Минимальная толщина образца должна быть в 10 раз больше глубины проникновения индентора. После испытаний на обратной стороне образца не должно быть никаких видимых признаков деформации.**
- 4.2.3 Образец должен быть плотно зафиксирован на рабочем основании. Не должно быть никаких движений образца во время испытаний, а сила нагрузки должна быть применена строго вертикально к его поверхности.**
- 4.2.4 Если образец имеет неплоскую форму, необходимо использовать V-образное основание. Работая в шкале HRC или HRA, с диаметром образца меньше 38 мм, и при работе со шкалой HRB, с диаметром образца меньше 25 мм, результаты измерений должны быть должны быть внимательно проверены. Для проведения контроля на радиусных образцах руководствуйтесь таблицей 4.**

4.3 Порядок работы по шкале Роквелла

- 4.3.1 Подключите разъем питания (11) к источнику питания, затем включите переключатель (13), загорится панель управления (10).**
- 4.3.2 В соответствии с уровнем твердости, выберите Шкалу из таблицы 3. Проверните ручку изменения нагрузки по часовой стрелке до полной выбранной нагрузки.**
- 4.3.3 Вставьте индентор (5) в отверстие шпинделя так, чтоб он плотно прилегал к опорной плоскости. Закрепите крепежные винты индентора (4), а затем поместите образец на рабочее основание (6).**
- 4.3.4 Проверните ручку (8) по часовой стрелке, поднимая вал, образец должен плавно коснуться индентора, пока короткий указатель стрелочного индикатора переходит от черной точки к красной, в это время, длинный указатель необходимо провернуть 3 раза, до тех пор, пока он не окажется в позиции "С" (при работе со шкалой HRB, длинный указатель должен указывать на "В". При работе в шкалах Бринелля и Виккерса, необходимо установить «0»). На этом этапе начальная нагрузка соответствует значению 98.07Н (10кг), а указатель не должен превышать значение 5 единиц по Роквеллу, в противном**

случае ручку (8) необходимо повернуть против часовой стрелки, изменить положение образца и повторить тест.

- 4.3.5 Поверните циферблат (3), чтобы длинный указатель указывал на положение "С".
- 4.3.6 Нажмите кнопку "Старт" на панели управления, запустится двигатель, прибор начнет давать нагрузку автоматически. При достижении установленной нагрузки, прибор автоматически остановится.
- 4.3.7 На этом этапе, показания длинного указателя на циферблате прибора показывает значение твердости данного образца (при работе в шкале HRB, значения твердости необходимо считывать во внутреннем кольце индикатора).
- 4.3.8 Время задержки общей загрузки при работе в шкале Роквелла составляет 5 секунд. Время задержки может быть отрегулировано путем нажатия вверх и вниз на панели управления.
- 4.3.9 Проверните ручку (8) против часовой стрелки, чтобы опустить рабочее основание, измените положение образца, и проделайте вышеперечисленные операции повторно.
- 4.3.10 Количество отпечатков измерения должно быть не менее 5 (первая точка не включается). Число отпечатков для образцов может быть меньше 5 в случае тестирования серии образцов.

Табл.4

Значение твердости, HR	Диаметр образца, мм								
	6	10	13	16	19	22	25	32	38
	Измененное значение (HR) шкалы Роквелл А, С, D								
20				2.5	2.0	1.5	1.5	1.0	1.0
25			3.0	2.5	2.0	1.5	1.0	1.0	1.0
30			2.5	2.0	1.5	1.5	1.0	1.0	0.5
35		3.0	2.0	1.5	1.5	1.0	1.0	0.5	0.5
40		2.5	2.0	1.5	1.0	1.0	1.0	0.5	0.5
45	3.0	2.0	1.5	1.0	1.0	1.0	0.5	0.5	0.5
50	2.5	2.0	1.5	1.0	1.0	0.5	0.5	0.5	0.5
55	2.0	1.5	1.0	1.0	0.5	0.5	0.5	0.5	0
60	1.5	1.0	1.0	0.5	0.5	0.5	0.5	0	0
65	1.5	1.0	1.0	0.5	0.5	0.5	0.5	0	0
70	1.0	1.0	0.5	0.5	0.5	0.5	0.5	0	0
75	1.0	0.5	0.5	0.5	0.5	0.5	0	0	0
80	0.5	0.5	0.5	0.5	0.5	0	0	0	0
85	0.5	0.5	0.5	0	0	0	0	0	0
90	0.5	0	0	0	0	0	0	0	0
Значение твердости, HR	Диаметр образца, мм								
	6	10	13	16	19	22	25		
	Измененное значение (HR) шкалы Роквелл В, F, G								
20					4.5	4.0	3.5	3.0	
30				5.0	4.5	3.5	3.0	2.5	
40				4.5	4.0	3.0	2.5	2.5	
50				4.0	3.5	3.0	2.5	2.0	
60		5.0		3.5	3.0	2.5	2.0	2.0	
70		4.0		3.0	2.5	2.0	2.0	1.5	
80	5.0	3.5		2.5	2.0	1.5	1.5	1.5	
90	4.0	3.0		2.0	1.5	1.5	1.5	1.0	
100	3.5	2.5		1.5	1.5	1.0	1.0	0.5	

4.4 Настройка значений твердости по шкале Роквелла (рис.4)

Точность отображаемых значений твердости твердомера откалибрована производителем! При транспортировке калибровка может быть сбита. Калибровать прибор может только оператор, понимающий механизм и принцип действия устройства. Для калибровки необходимо выполнить следующие действия: снимите верхнюю крышку. Если отображаемое значение твердости занижены относительно меры твердости, ослабьте гайку М4 (24) и немного прокрутите винт (25) по часовой стрелке (пол-оборота составляет около 1 единицы твердости) отрегулируйте указатель в положение ноль, после зафиксируйте винт (24) и закрепите гайкой. Проведите измерение, проверьте погрешность показаний в соответствии с табл.2. Если показания превышают значение меры, повторите операцию калибровки, вращая винт в обратном направлении.

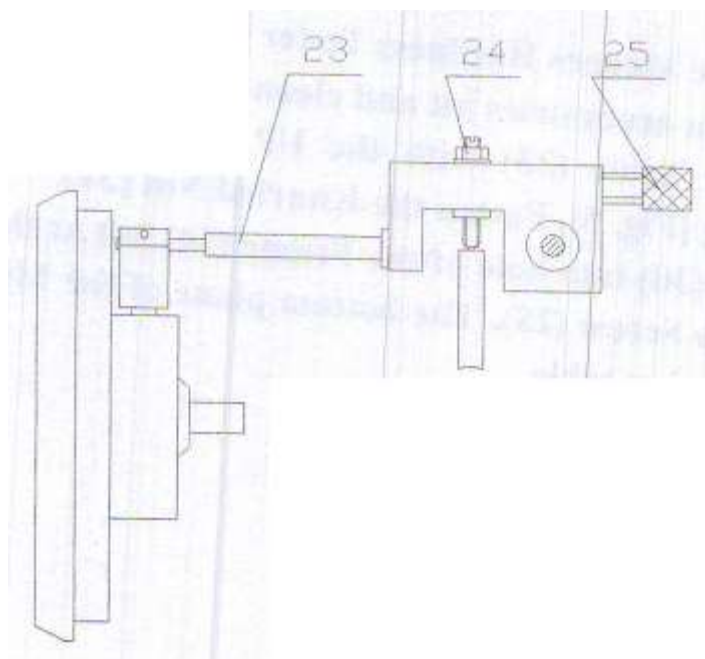


Рис. 4

23.Соединительный стержень 24.Стержневой винт 25.Винт

5. Шкала Виккерса

5.1 Технические характеристики Шкалы Виккерса:

- 5.1.1 Нагрузка: 294,2Н (30кг), 980,7Н (100кг)
- 5.1.2 Индентор: алмазный индентор Виккерса
- 5.1.3 Диапазон нагрузок: 40-1000 НV
- 5.1.4 Погрешность значений (Табл.5)

Табл.5

Твердость	Значение твердости	Погрешность показаний	Значение твердости	Повторяемость показаний
HV30, HV100	100-250HV	±2%	≤225HV	6%
	300-1000HV	±3%	>225HV	4%

Для 5^X линзы усиления измерительного микроскопа 75^X.

При использовании 5^X линзы, минимальное значение шкалы колеса барабана окуляра - 0,002 мм (1 = 0,002 мм).

5.2 Перед началом работы необходимо соблюсти следующие предписания

- 5.2.1 Поверхность образца должна быть гладкой и чистой, без следов коррозии. Степень обработки поверхности должна быть не менее 0.8 Ra.
- 5.2.2 Образец должен быть плотно зафиксирован на рабочем основании. Не должно быть никаких движений образца во время испытаний, а сила нагрузки должна быть применена строго вертикально к его поверхности.
- 5.2.3 Минимальная толщина образца должна быть в 1,5 раза больше ширины отпечатка индентора. После испытаний на обратной стороне образца не должно быть никаких видимых признаков деформации.
- 5.2.4 Пересчетный лист между значениями ширины отпечатка и значением твердости по Виккерсу.

5.3 Порядок работы по шкале Виккерса

- 5.3.1 Возьмите комплект принадлежностей и распакуйте содержимое, протрите от масла. Подсоедините основание для контроля (33) с основным валом в соответствии со схемой (рис. 5), закрепите гайку (34).
- 5.3.2 Закрепите основание микроскопа (30) в держатель(14), закрутите гайку

(28). Нижняя планка микроскопа должна быть параллельна основанию.

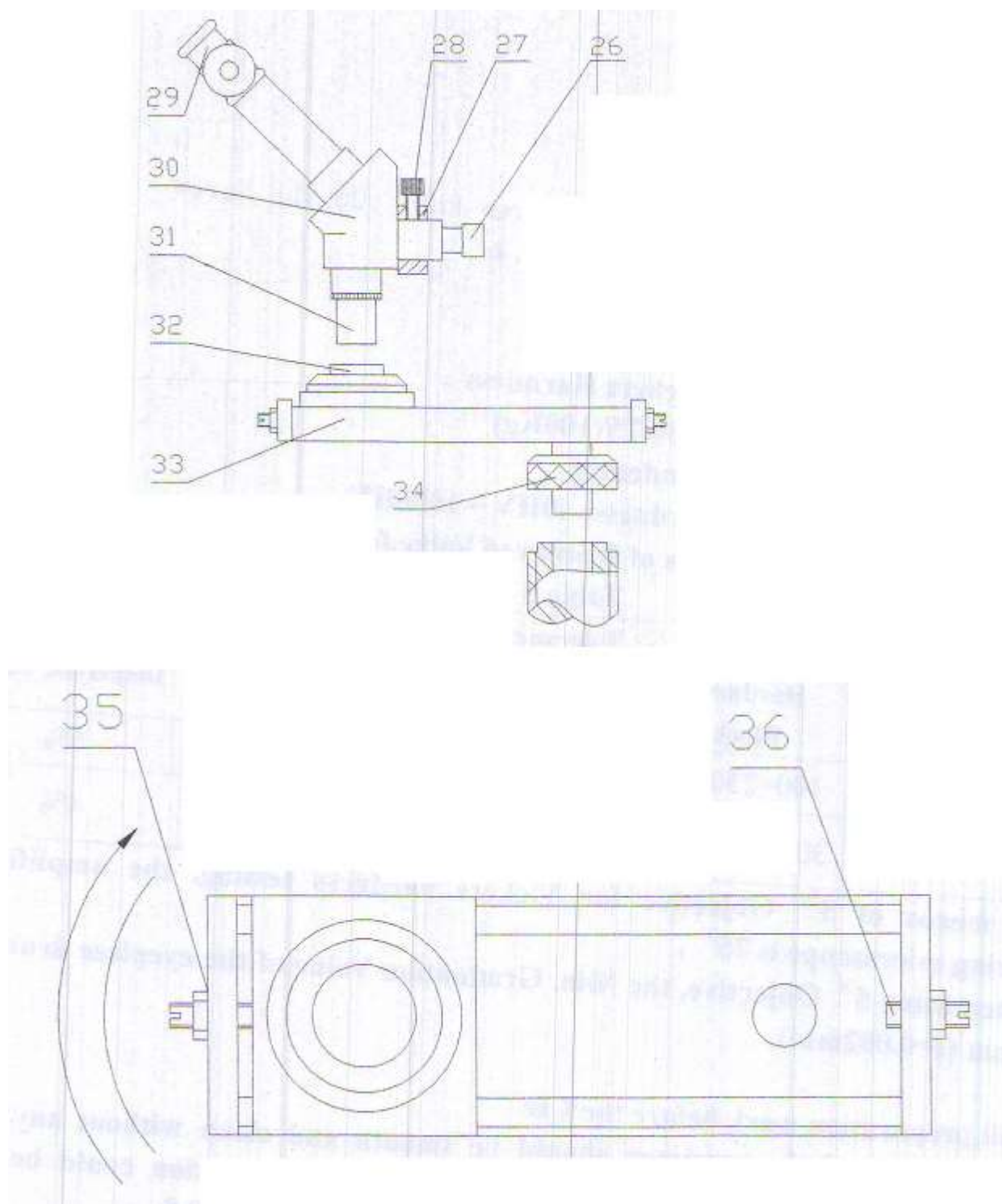


Рис.5

26.Внутренняя подсветка 27.Фиксирующая рама 28.Винт 29.Окуляр микроскопа 30.Основание микроскопа 31.Объектив 32.Основание 33.Основание для контроля 34.Гайка 35.Блокирующий шпindelь 1 36.Блокирующий шпindelь 2

- 5.3.3** Вставьте окуляр микроскопа (29) в отверстие до упора. Вставьте вилку внутреннего освещения (26) в гнездо в левой части корпуса прибора, модуль внутреннего освещения (26) должен быть вставлен в отверстие основание микроскопа (30), вкрутите объектив (31) в отверстие внизу корпуса микроскопа (30).
- 5.3.4** Установите образец на рабочее основание (32). Переместите основание для контроля (33) к блокирующему шпинделю 2 (36).
- 5.3.5** Подключите разъем питания к источнику питания, затем включите прибор. Подсветка микроскопа должна загореться.
- 5.3.6** В соответствии с требованиями, поверните винт изменения нагрузки для выбора 294.2Н (30 кг) или 980Н (100кг).
- 5.3.7** Далее действуйте в соответствии с указаниями, описанными в пунктах 3.3-3.6, 3-го раздела 4 главы (для черных металлов, время задержки нагрузки 10-15 секунд, для цветных металлов, время задержки должно быть ± 30 секунд).
- 5.3.8** После окончания действие нагрузки, опустите немного вниз основание, и передвиньте его вместе с образцом под объектив микроскопа.
- 5.3.9** С помощью вращения винта перемещайте вал вверх-вниз и найдите положение образца, что б отпечаток оказался в фокусе микроскопа, закрутите гайку с накаткой.
- 5.3.10** Если цифровые или градуированные линии кажутся расплывчатыми в окуляре, отрегулируйте окуляр. Если изображение в окуляре туманно или половина видна четко, а другая расплывчата, это означает, что центр источника света смещен. Поверните внутреннее освещение (26) для регулировки положение света.
- 5.3.11** Измерьте 2 длины диагоналей отпечатка, рассчитайте среднее значение длины, затем умножьте на коэффициент из таблицы соответствия, чтобы получить значение твердости.
- 5.3.12** Значение разности между средним значением измеренной твердости и номиналом значения твердости стандартного образца, деленное на этот номинал показывает в процентном соотношении точность твердомера. Значение разности между \max измеренным значением твердости и \min значением твердости деленное на средние значения твердости равно

повторяемости показаний (Табл. 5)

5.3.13 Пример (рис. 6): при установленном объективе 5^X , и основной нагрузке 294.2Н (30кг), значение твердости по Виккерсу определяется так:

$$L = I * n,$$

Где L – длина диагонали;

n – разница показаний микрометра, при измерении расстояния между углами отпечатка

I – дискретность микрометра на установленном окуляре 0,002 мм ($I = 0,002$ мм).

Тогда, $L = 0.002 * (400 - 221) = 0.358$, смотрим таблицу соответствия и определяем, что твердость по шкале Виккерса составляет 434HV30.

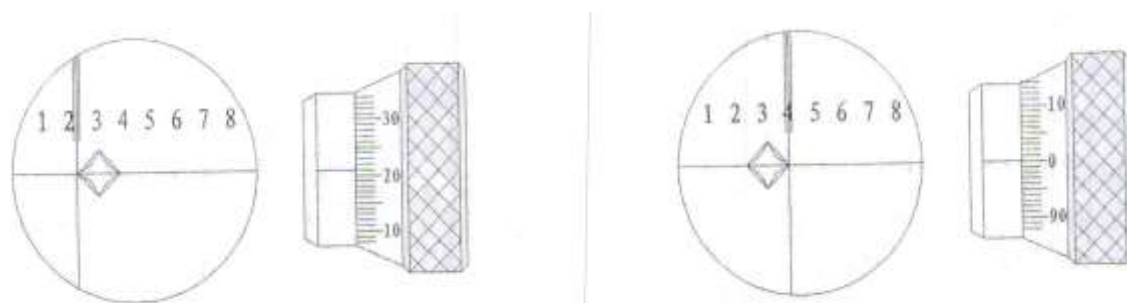


Рис. 6

6. Шкала Бринелля

6.1 Технические характеристики Шкалы Бринелля:

- Общая нагрузка: 306,5Н (31.25кг), 612.9Н (62.5кг), 1839Н (187.5кг)
- Индентор: Шариковый индентор $\varnothing 2,5$ мм и $\varnothing 5$ мм
- Допустимая погрешность результатов измерения для шкалы твердости Бринелля указана в таблице 6

Таблица 6

Диапазон твердости	Погрешность показаний, %	Повторяемость показаний, %
≤ 125	± 3	≤ 3.5
$125 < \text{HBW} \leq 225$	± 2.5	≤ 3.0
> 225	± 2	≤ 2.5

- Диапазон значений твердости по шкале Бринелля 8HBW~650HBW
Для 2.5^x линзы усиления измерительного микроскопа 37.5^x.
При использовании 2.5^x линзы, дискретность шкалы микроскопа окуляра 0,004 мм (1 = 0,004 мм).

6.2 Перед началом работы необходимо соблюдать следующие предписания

- 6.2.1 Поверхность образца должна быть гладкой и чистой, без следов коррозии.
- 6.2.2 Образец должен быть плотно зафиксирован на рабочем основании. Не должно быть никаких движений образца во время испытаний, а сила нагрузки должна быть применена строго вертикально к его поверхности.
- 6.2.3 Минимальная толщина образца должна быть в 10 раз больше ширины отпечатка индентора. После испытаний на обратной стороне образца не должно быть никаких видимых признаков деформации.

6.3 Порядок операций при измерении твердости по Бринеллю

6.3.1 Процедура измерения твердости по методу Бринелля и Виккерса очень схожи. Различия заключаются в следующем:

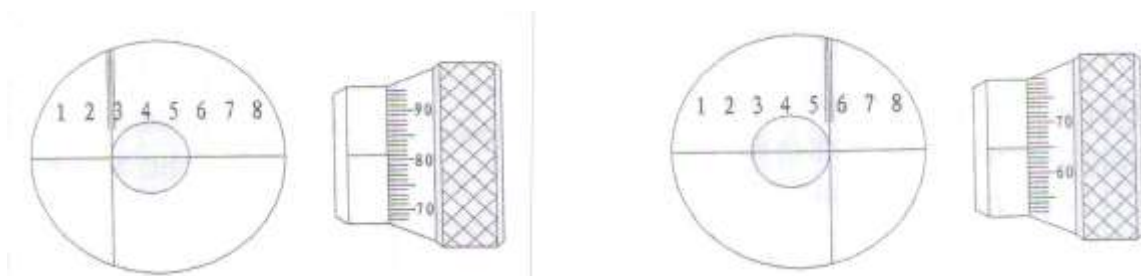
- Время выдержки: 10~15 секунд для сплавов железа, 30-35 секунд для цветных металлов, если ожидаемая твердость по Бринеллю ниже 35 единиц, то время выдержки должно быть 60 секунд.
- При измерении отпечатка следует использовать внешнее освещение.

6.3.2 После снятия нагрузки, рабочее основание необходимо опустить на 20мм, для обнаружения отпечатка.

6.4 Расстояние между центрами двух ближайших отпечатков и расстояние от центра отпечатка до края стандартного образца должно быть в 3 раза больше диаметра отпечатка. Диаметр отпечатка считается среднее между двумя диаметрами отпечатка измеренными в взаимно перпендикулярных направлениях. Значение разности между 2 взаимно перпендикулярными диаметрами не должно превышать 1% от длины меньшего диаметра.

6.5 Значение разности между средним значением измеренной твердости и номиналом значения твердости стандартного образца, деленное на этот номинал показывает в процентном соотношении точность твердомера. Значение разности между \max измеренным значением твердости и \min значением твердости деленное на средние значения твердости равно повторяемости показаний (Табл. 6)

s



Значение на шкале микрометра равно 281,3

Значение на шкале микрометра равно 565

Рис. 7

6.6 Пример (Рис 7): при установленном объективе 2.5^x, диаметре шарика 2.5 мм, и основной нагрузке 1839Н (187.5 кг), значение твердости по Бринеллю определяется так:

$$L=I*n ,$$

Где L – диаметр полученного отпечатка;

n - разница показаний микрометра, при измерении расстояния между касательными к отпечатку;

I - дискретность микрометра на установленном окуляре 2.5^x составляет 0,004 (I = 0,004 мм).

$$\text{Тогда, } L=0.004*(565 - 281.3)=1.1348$$

По таблице соответствия определяем, что твердость по шкале Бринелля составляет 175HWB2.5/187.5.

7. Меры безопасности при работе с твердомером

7.1 Оператор должен соблюдать правила эксплуатации и калибровки прибора со стандартным блоком до и после испытания. Если твердомер используется редко, необходимо провести несколько замеров, которые не учитывать в результате, для стабильной работы прибора. И только потом проводить рабочие замеры.

7.2 На мере твердости следует проводить замеры только на рабочей плоскости.

7.3 При транспортировке твердомера, предварительная нагрузка должна быть снята, груза сняты, а движущиеся части зафиксированы с помощью стяжных лент.

7.4 Держите прибор чистым и покрывайте антикоррозионной смазкой рабочее основание, меры твердости и индеторы когда прибор не используется.

7.5 Периодически проводите осмотр прибора, и не мене один раз в год проводите калибровку.

8. Типовые неисправности, вызванные несоблюдением данной инструкции или ненадлежащим уходом которые можно устранить самостоятельно.

Неисправность	Возможные причины	Устранение неисправностей
При включенном приборе не работает подсветка микроскопа	<ol style="list-style-type: none"> 1. Отсутствует питание 2. Сгорел предохранитель 	<ol style="list-style-type: none"> 1. Проверьте кабель питания 2. Замените предохранитель
Длинный указатель смещен с позиции “С”	Регулирование отображаемого значения твердости привело к смещению стрелки	В соответствии с Рис.4, ослабить гайку на винте (24), слегка проверните винт М4, настройте шкалу.
Основной вал заблокирован	Пространство между винтами слишком мало либо вал заблокирован грязью	Снимите защиту с вала и очистите его зубья от загрязнений
Отклонение значений твердости слишком велико	<ol style="list-style-type: none"> 1. Поврежден индентор 2. Защита вала касается (7) рабочего основания 3. Грузы расположены не по порядку 4. Прибор размещен в негоризонтальном положении, грузы касаются стенок корпуса прибора 5. Выбрана неверная нагрузка 	<ol style="list-style-type: none"> 1. Замените индентор 2. Опустите защиту ниже верхней части вала 3. Установите грузы в соответствии с Рис.3 4. Установите прибор в горизонтальное положение 5. Выберите правильную нагрузку

9. Комплектность

9.1 Основные принадлежности

№	Наименование	Количество
1	Алмазный индентор Роквелла	1
2	Алмазный индентор Виккерса	1
3	Шариковый индентор	3
4	Большое основание	1
5	Маленькое основание	1
6	V-образное основание	1
7	Меры твердости	
8	Грузы	5
9	Кабель питания	1
10	Предохранитель	2
11	Кейс для принадлежностей	1
12	Руководство по эксплуатации	

9.2 Принадлежности микроскопа

№	Наименование	Количество
1	Крепление микроскопа	1
2	Окуляр	1
3	Линзы	2
4	Основание для контроля	1
5	Внешняя подсветка	1
6	Внутренняя подсветка	1